



OUTILS ET SYSTÈMES D'ASSEMBLAGE



Visseuses pneumatiques DSE Série



1^{ER} COMMERCIALISEUR FRANÇAIS
DE MATÉRIELS ET PRODUITS INDUSTRIELS

La gamme

Caractéristiques communes :

- Embayages de grande précision à coupure d'air et arrêt moteur instantané
- Moteur 5 palettes de dernière génération au rendement optimisé
- Poids, niveaux de pressions sonores et vibratoires réduits conformes aux Directives Européennes
- Consommation d'air réduite pour le respect de l'environnement
- Poignées et grips ergonomiques pour un confort maximum



Visseuses pneumatiques Axiales à coupure DSE Série

Visseuses réversibles 150 et 260 Watts
Démarrage par levier ou par poussée
Adaptées à l'utilisation sur bras de réaction
Signaux couple atteint disponibles (sauf poussée)
Couple de 0,4 à 12 Nm, jusqu'à 2000 Tr/mn



Visseuses pneumatiques pistolets à coupure DSE Série

Visseuses réversibles 150 et 260 Watts
Démarrage par gâchette
Signaux couple atteint sur demande
Couple de 0,4 à 12 Nm, jusqu'à 2000 Tr/mn



Visseuses pneumatiques à renvoi d'angle à coupure DSE Série

Boulonneuses réversibles 150 Watts
Démarrage par levier
Signaux couple atteint disponibles
Couple de 0,8 à 11 Nm, jusqu'à 1400 Tr/mn

Visseuses pneumatiques

DSE Série



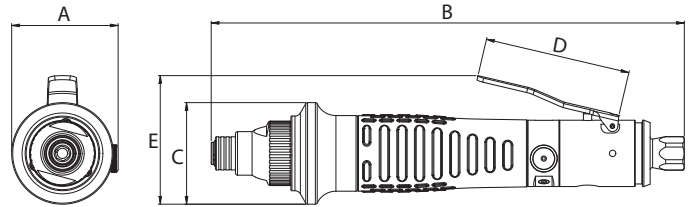
- Page 4 • Visseuses Axiales à coupure
- Page 5 • Visseuses Pistolets à coupure
- Page 6 • Visseuses Renvois d'angle à coupure
- Page 6 • Options
- Page 7 • Accessoires



Visseuses pneumatiques à coupure DSE Série

Axiales

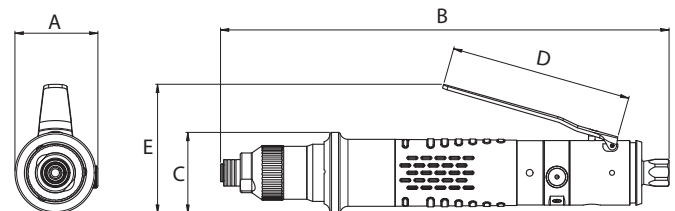
de 0,4 à 12 NM



DSE L Axiales

Désignation	Couple (Nm)	Vitesse (tr/min)	Poids (Kg)	A	B	C	D	E	Code article	
									Standard	2CS
Modèles à démarrage par poussée										
DSEL A35P1400	0,4 - 3,5	1400	0,59	51,4	229,2	49	-	-	4-1588802	-
DSEL A45P950	0,4 - 4,5	950	0,59	51,4	229,2	49	-	-	4-1588801	-
DSEL A50P650	0,4 - 5	650	0,59	51,4	229,2	49	-	-	4-1588800	-
Modèles à démarrage par levier										
DSEL A35L1400	0,4 - 3,5	1400	0,60	51,4	228,3	49	70,5	62	4-1588805	4-1501720
DSEL A45L950	0,4 - 4,5	950	0,60	51,4	228,3	49	70,5	62	4-1588804	4-1501721
DSEL A50L650	0,4 - 5	650	0,60	51,4	228,3	49	70,5	62	4-1588803	4-1501722

• Bruit 73 dBA • Consommation d'air 460 L/min • Niveau vibratoire <2,5 m/s² • Diamètre de passage d'air conseillé : 6 mm • Filetage d'entrée d'air 1/4" gaz
Équipements standards : Anneau de suspension, bague de montage sur bras de réaction au couple, clé de réglage du couple.



DSE I Axiales

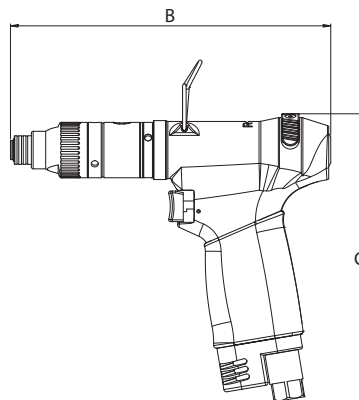
Désignation	Couple (Nm)	Vitesse (tr/min)	Poids (Kg)	A	B	C	D	E	Code article	
									Standard	2CS
Modèles à démarrage par poussée										
DSEI A40P2000	0,4 - 4	2000	0,80	55,2	251,3	49,6	-	-	4-1588814	-
DSEI A50P1350	0,4 - 5	1350	0,80	55,2	251,3	49,6	-	-	4-1588813	-
DSEI A80P1000	3,5 - 8	1000	0,90	54,8	272,2	48,9	-	-	4-1588812	-
DSEI A95P850	3,5 - 9,5	850	0,90	54,8	272,2	48,9	-	-	4-1588811	-
DSEI A120P400	3,5 - 12	400	0,90	54,8	272,2	48,9	-	-	4-1588810	-
Modèles à démarrage par levier										
DSEI A40L2000	0,4 - 4	2000	0,85	50,5	251,3	49,6	110	77,5	4-1588818	4-1501710
DSEI A50L1350	0,4 - 5	1350	0,85	50,5	251,3	49,6	110	77,5	4-1588820	4-1501711
DSEI A80L1000	3,5 - 8	1000	0,93	50,3	272,2	48,9	110	77,5	4-1588817	4-1501712
DSEI A95L850	3,5 - 9,5	850	0,93	50,3	272,2	48,9	110	77,5	4-1588816	4-1501713
DSEI A120L400	3,5 - 12	400	0,93	50,3	272,2	48,9	110	77,5	4-1588815	4-1501714

• Bruit 73 dBA • Consommation d'air 500 L/min • Niveau vibratoire <2,5 m/s² • Diamètre de passage d'air conseillé : 8 mm • Filetage d'entrée d'air 1/4" gaz
Équipements standards : Anneau de suspension, bague de montage sur bras de réaction au couple, clé de réglage du couple.

Visseuses pneumatiques à coupure DSE Série

Pistolets

de 0,4 à 12 NM



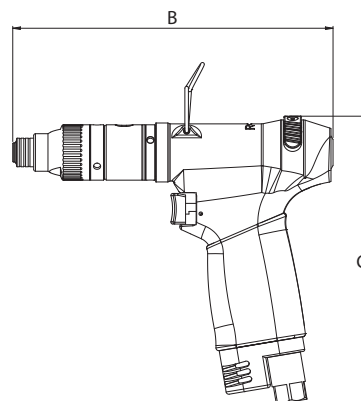
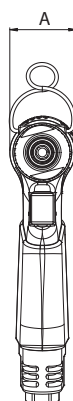
DSE L Pistolets

Désignation	Couple (Nm)	Vitesse (tr/min)	Poids (Kg)	A	B	C	Code article	
							Standard	2CS

Modèles à démarrage par gâchette

DSEL PA35G1400	0,4 - 3,5	1400	0,72	37,3	179,3	161,2	4-1588808	4-1501723
DSEL PA45G950	0,4 - 4,5	950	0,72	37,3	179,3	161,2	4-1588807	4-1501724
DSEL PA50G650	0,4 - 5	650	0,72	37,3	179,3	161,2	4-1588806	4-1501725

• Bruit 73 dBA • Consommation d'air 510 L/min • Niveau vibratoire <2,5 m/s² • Diamètre de passage d'air conseillé : 6 mm • Filetage d'entrée d'air 1/4" gaz
Équipements standards : Anneau de suspension, clé de réglage du couple.



DSE I Pistolets

Désignation	Couple (Nm)	Vitesse (tr/min)	Poids (Kg)	A	B	C	Code article	
							Standard	2CS

Modèles à démarrage par gâchette

DSEI PA40G2000	0,4 - 4	2000	1,00	43,8	196	165,3	4-1588824	4-1501715
DSEI PA50G1300	0,4 - 5	1300	1,00	43,8	196	165,3	4-1588823	4-1501716
DSEI PA80G1000	3,5 - 8	1000	1,10	43,8	215,8	165,3	4-1588822	4-1501717
DSEI PA95G800	3,5 - 9,5	800	1,10	43,8	215,8	165,3	4-1588821	4-1501718
DSEI PA120G400	3,5 - 12	400	1,10	43,8	215,8	165,3	4-1588819	4-1501719

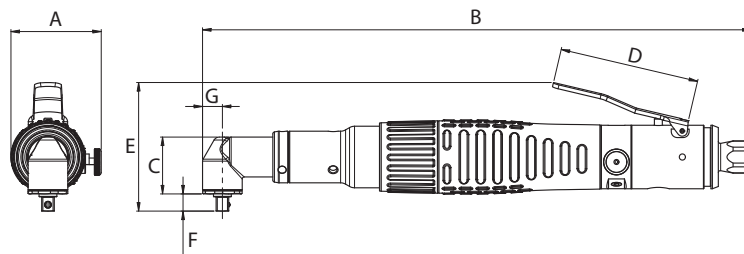
• Bruit 73 dBA • Consommation d'air 760 L/min • Niveau vibratoire <2,5 m/s² • Diamètre de passage d'air conseillé : 8 mm • Filetage d'entrée d'air 1/4" gaz
Équipements standards : Anneau de suspension, clé de réglage du couple.



Visseuses pneumatiques à coupure DSE Série

Renvois d'angle

de 0,8 à 11 NM



DSE L Renvois d'angle

Désignation	Couple (Nm)	Vitesse (tr/min)	Poids (Kg)	A	B	C	D	E	F	G	Code article	
											Standard	2CS
DSEL-RA30L1400	0,8 - 3	1400	0,70	45,5	276,3	28,7	70,5	64,8	8,6	10	4-1544440	4-1501726
DSEL-RA40L950	0,8 - 4	950	0,70	45,5	276,3	28,7	70,5	64,8	8,6	10	4-1544441	4-1501727
DSEL-RA50L650	0,8 - 5	650	0,70	45,5	276,3	28,7	70,5	64,8	8,6	10	4-1544442	4-1501729

• Bruit 73 dBA • Consommation d'air 460 L/min • Niveau vibratoire <2,5 m/s² • Diamètre de passage d'air conseillé : 6 mm • Filetage d'entrée d'air 1/4" gaz
Équipements standards : Anneau de suspension, clé de réglage du couple.
Sur demande sortie 6,35 Hex. Femelle

DSE RRI Renvois d'angle

Désignation	Couple (Nm)	Vitesse (tr/min)	Poids (Kg)	A	B	C	E	Code article
DSE RRI-SA31108W	3,5 - 8	1100	1,36	350	30,5	15,8	13,5	4-1577800
DSE RRI-SA30710W	3,5 - 10	700	1,36	350	30,5	15,8	13,5	4-1577801
DSE RRI-SA30511W	3,5 - 11	550	1,36	350	30,5	15,8	13,5	4-1577802

• Bruit 72 dBA • Consommation d'air 720 L/min • Niveau vibratoire <2,5 m/s² • Diamètre de passage d'air conseillé : 8 mm • Filetage d'entrée d'air 3/8" gaz
Équipements standards : Anneau de suspension, clé de réglage du couple, pré-équipées prise d'information rotation moteur.
Sur demande sortie 6,35 Hex. Femelle



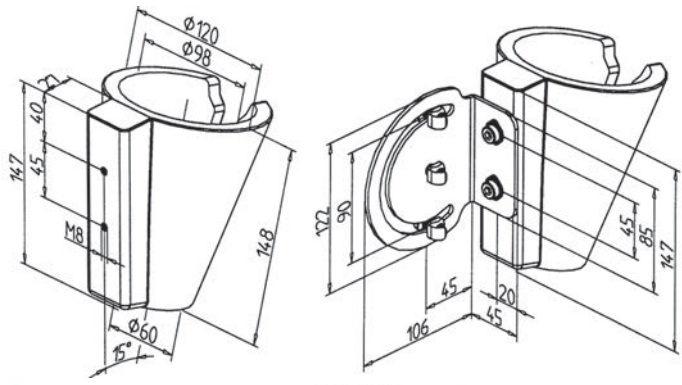
Options

Pour tout modèle

Désignation	Code article
Rapport statistique CAM	4-7500310
Réglage du couple	4-7500311

Accessoires

Holster + support réglable



Désignation	Code article
Holster + support réglable	4-1200460

Bagues pour montage sur bras

Désignation	Code article
Pour DSE LA	4-2044441
Pour DSE IA	4-2044440



Gaines d'échappement

Désignation	Code article
Pour DSE LA	4-1545332
Pour DSE IA	4-1545331



Poignée auxiliaire

Désignation	Code article
Pour DSE I A/P	4-1550010

Retrouvez les articles complémentaires à la gamme DSE sur notre www.doga.fr

Téléchargement sur www.doga.fr

- Mesure de couple
- Embouts
- Douilles
- Bras de réaction au couple
- Comptage
- Traitement de l'air
- Équilibreurs





8, avenue Gutenberg - CS 50510
78317 Maurepas Cedex - France
Tél. : 01 30 66 41 48 • Fax : 01 30 66 41 49

outils_assemblage@doga.fr



Nous travaillons constamment à l'amélioration de nos produits. De ce fait, les dimensions et indications portées dans cette brochure peuvent parfois ne pas correspondre aux dernières exécutions. De convention expresse, nos ventes sont faites sous bénéfice de réserve de propriété (les dispositions de la loi du 12/5/80 trouvent donc toute leur application).